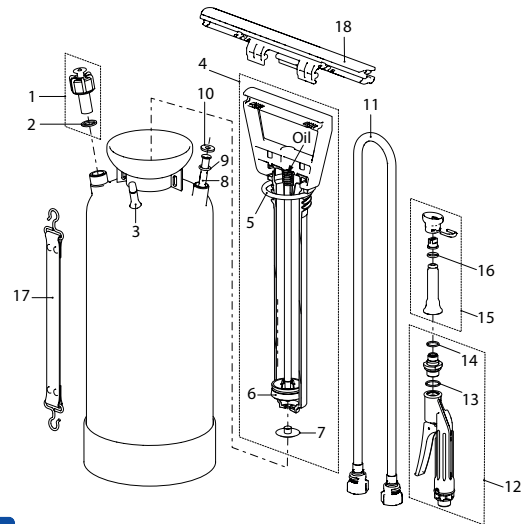




Foam-Matic 5 P



Foam-Matic 5 E



Voir aussi appareil à mousse **Foam-Matic 1.25 P/E, 75°** page 54

Foam-Matic 5 P, mousseur à pression (Acides)		11900401	121338
Foam-Matic 5 E, mousseur à pression (Alcalin)		11907601	121369
Accessoires			
Assortiment de prolongation 50 cm, acier inox. courbé		11904501	113142
Buse à mousse 45 cm flexible, fix		12060401	150444
No	Jeu de joints Foam-Matic 5 P qui se compose de:	11905101	040660
No	Jeu de joints Foam-Matic 5 E qui se compose de:	Pour modèle	11911801
2	Joint 21x15.4x2	5P / 5E	
5	Joint torique 50.16x5.34	5P / 5E	
6	Manchette ø38.85 x 7.9 mm	5P / 5E	
7	Joint de pompe ø24 mm	5P / 5E	
9	Joint torique 7.66x1.78	5P	
9	Joint torique 7.65x1.78	5E	
10	Joint 15x5.5x2	5P / 5E	
13	Joint torique 17.17x1.78	5P / 5E	
14	Joint torique 14x1.78	5P / 5E	
16	Joint torique 10.78x2.62	5P / 5E	
No	Pièces de rechange	Pour modèle	
1	Soupape de sécurité et de surpression 4 bar	5P	11617902-SB 710181
1	Soupape de sécurité et de surpression 4 bar	5E	11669611 110592
3	Soupape	5P / 5E	50137532 040653
4	Pompe noire 1.4301 PP Viton	5P	11625301-SB 710150
4	Pompe noire 1.4301 PP EPDM	5E	11906501 110448
6	Guidage avec manchette en sachet de 6 pcs	5P / 5E	10853203 040066
6	Manchette en sachet de 6 pcs	5P / 5E	11642701 040059
11	Tuyau 1.5 m, G1/2"-G1/2", résistant à l'huile	5P	10834210-SB 710402
11	Tuyau 1.5 m, G1/2"-G1/2"	5E	11908301 110486
12	Poignée Profi G1/2"	5P	11907101 040639
	<i>Jeu de joints pour poignée</i>	5P	11664910 040851
12	Poignée Profi G1/2"	5E	11907102 040646
	<i>Jeu de joints pour poignée</i>	5E	11973801 400853
15	Tube à mousse	5P	11927401 113746
15	Tube à mousse	5E	11928001 113753
17	Bretelle	5P / 5E	10453601 100739
18	Poignée double	5P / 5E	11887301 040578

