



**ACCU
POWER**

**Caractéristiques
de rendement**

- 1 – 10 bar
- 9 h / 820 litres*
- 18 V LiHD / 8.0 Ah
- Batterie < 160 min

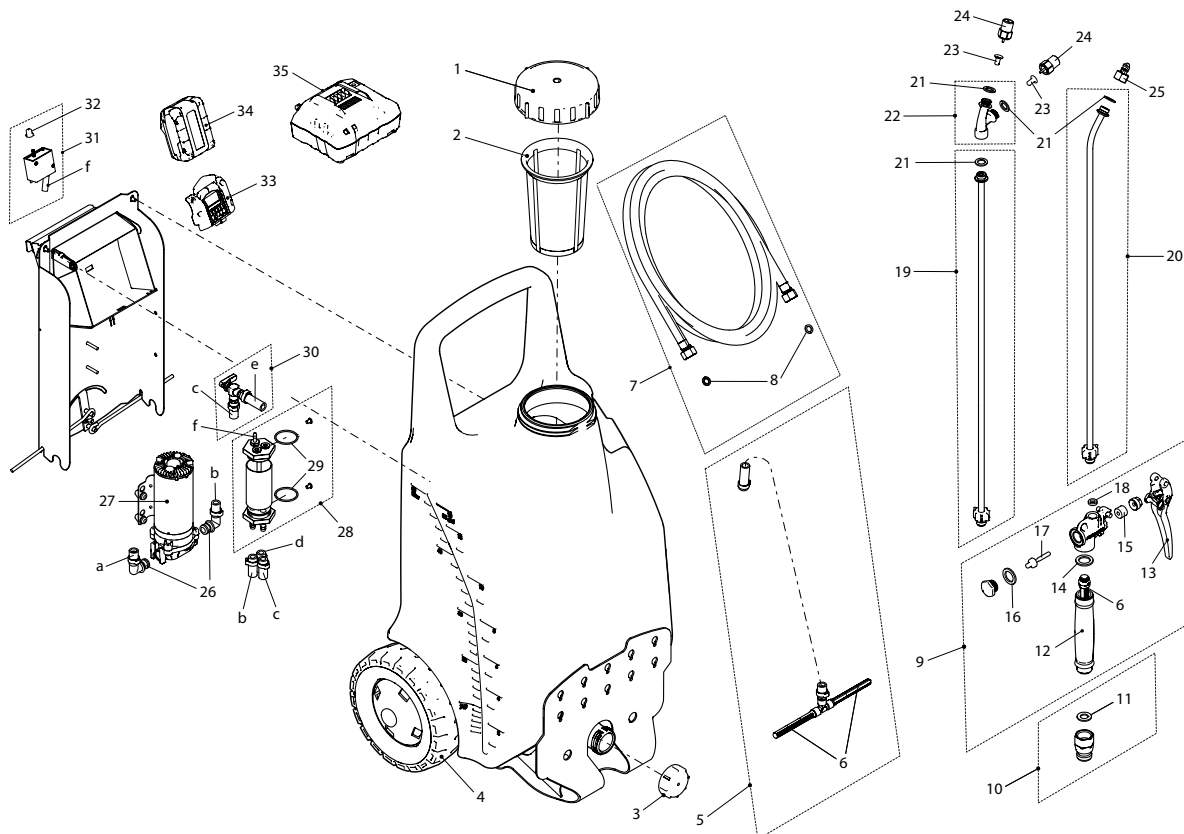
* env. 2 bar / 1.5 l/min



A 50 AC1



A 50 AC1, pulvérisateur à deux roues (50 litres) avec bloc batterie, avec chargeur EU *	12072701	220260
A 50 AC2, pulvérisateur à deux roues (50 litres) sans bloc batterie, sans chargeur *	12114201	013640
A 50 AC5, pulvérisateur à deux roues (50 litres) avec bloc batterie, sans chargeur *	12139501	038179
Accessoires (images à partir de la page 78)		
AS 1200 AC1, pulvérisateur souffleur à batterie (incl. unité de portée à batterie)	12118001	014319
Brandouillère pour AS 1200, en combinaison avec A 50 / C 50	12124101	023069
Vario Gun, réglage continu de pulvérisation jusqu'au jet droit	11558501	100821
Capot de protection ovale, blanc, vissable, pour le travail en surface limitée	10501606	100906
XL 8 S Lance télescopique 7 m (max. 6 bar) / hauteur de travail 8 m (Version pour pulvériser)	11935801	113982
Rampe de pulvérisation en aluminium, max. 12 bar, vissable, 4 buses TP 11002 VP (jaune)	11889501-SB	040677
Rampe de pulvérisation en aluminium, max. 12 bar, vissable, 4 buses AIXR 110015 VP (vert)	12050201	150420
Buse brouillard Duro 1.65 mm, en laiton - pour blanchir	28502325-SB	100364
Buse réglable 1.7 mm, en laiton	28502597-SB	100777
Buse à jet plat anti-dérivante AIXR 11002 VP (jaune)	12009403	720302



* Rabais différents pour grands appareils