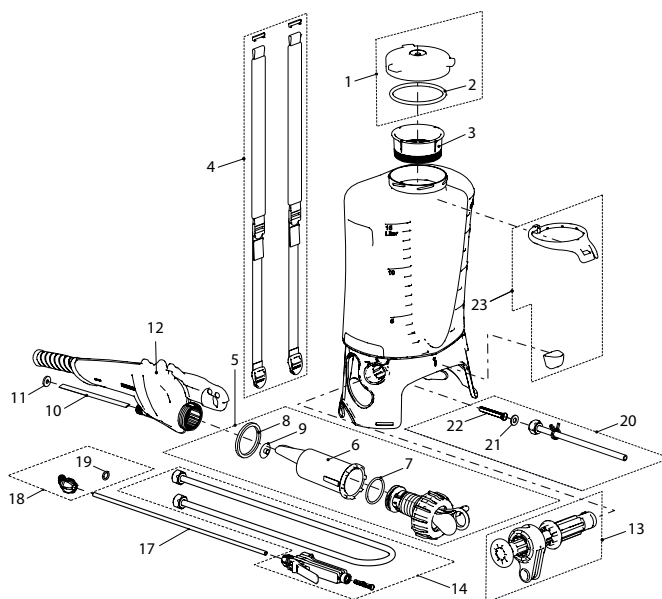




RPD 15 ABR



RPD 15 ABR, pulvérisateur à dos (15 litres)		11924701	010106
Accessoires (images à partir de la page 80)			
Valve régulatrice de pression ajustable PR 3, voir page 6		12098901-SB	011929
Vario Gun, réglage continu de pulvérisation jusqu'au jet droit		11558501	100821
Lance télescopique 0.45 - 0.9 m en plastique/aluminium		11659001-SB	030098
Lance 1 m en matière plastique renforcée de fibres de verre		11497403	100890
Lance 1 m en laiton avec adaptateur G1/4" ^e		11486401	040820
Capot de protection ovale, enfichable		11871101	110066
Capot de protection rond, ø12.5 cm, enfichable		11864801	110042
Rampe de pulvérisation en plastique, max. 4 bar, enfichable, 4 buses TP 80015 VP (vert)		11659801-SB	100975
Filtre bio pour la filtration des bouillies biologiques		11475701	100593
No Jeu de joints qui se compose de:			
2	Joint 108x7		
6	Cylindre		
7	Joint torique 36.x3.5		
8	Joint 56x48x4		
9	Joint de la pompe ø24 mm		
10	Tube d'aspiration L = 130 mm		
11	Joint 15x5.5x2		
19	Joint torique 7.66x1.78		
21	Joint 15x7x1.5		
22	Filtre		
No Pièces détachées			
1	Couvercle ø137 mm	10397202-SB	151007
3	Filtre de remplissage	77009699-SB	151038
4	Pair de bretelles	11923302	113999
5	Pompe (sans levier de pompe)	11939301	113906
12	Levier de pompe	11920201	113913
13	Joint du levier de la pompe	11939401	113920
14	Set de poignée et tuyau 1.3 m, G1/2"-G1/2"	11637602-SB	710525
17	Lance 50 cm droite, en laiton	11310402	710297
18	Buse réglable 1.7 mm, en plastique-laiton	11889601	040943
20	Set de conduite d'aspiration	11939501	113944
23	Support pour lance de pulvérisation	11934001	113951